

Gamma cottura modulare 900XP Griglia a gas top - HP Powergrill mezzo modulo

ARTICOLO N° _____

MODELLO N° _____

NOME _____

SIS # _____

AIA # _____



391219 (E9GRGDGC0P)

Griglia a gas top HP -
PowerGrill - ½ modulo

Descrizione

Articolo N° _____

Per uso con gas naturale o GPL.

Bruciatore in acciaio inox ad alta efficienza (11 KW) con fiamma stabilizzata. Griglie in ghisa facilmente rimovibili. Sistema di riscaldamento ad irraggiamento con tegoli radianti in AISI 441 che evitano il deterioramento del bruciatore. Sgocciolatoio di raccolta grasso. Pannelli esterni in acciaio inox con finitura Scotch Brite. Piano di lavoro in acciaio inox stampato in un unico pezzo (spessore 2 mm). Bordi laterali a taglio laser ad angolo retto per una perfetta giunzione con altre unità.

Caratteristiche e benefici

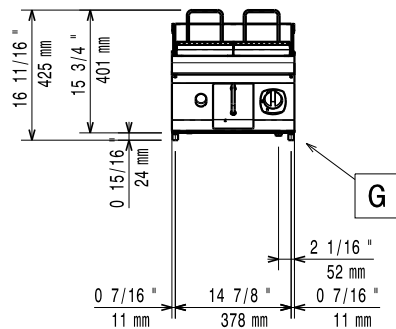
- Bruciatori in acciaio inox AISI441 dotati di fiamma autostabilizzante.
- Bruciatori protetti da un deflettore in AISI 441 resistente fino a 700°C che protegge le griglie dal contatto diretto con il grasso gocciolante, riduce le fiammate (sistema brevettato). Potenza di riscaldamento distribuita uniformemente sulle piastre radianti superiore e laterali.
- La temperatura massima raggiunta dalla griglia è pari a 350°C
- Cassetto di raccolta del grasso a tutta profondità, con foro per indicare quando è pieno, per la raccolta del grasso di cottura residuo. Può essere riempito con acqua per la produzione del vapore.
- Alzatina removibile in acciaio inox su tre lati.
- La particolare forma delle manopole protegge dalle infiltrazioni di acqua.
- Tutti i componenti (deflettore, piastre, griglie di cottura, paraspruzzi) possono essere smontati per la pulizia.
- "Power Control" funzione esclusiva: la manopola di regolazione consente di regolare la potenza su un campo di rotazione a 240° tra minimo e massimo, per ottimizzare i consumi e il tipo di cottura.
- "Stand-by" comando da manopola per ridurre al minimo il consumo di energia durante i periodi non di punta, pur consentendo un rapido recupero nel momento del bisogno.
- Griglie di cottura in ghisa smaltata ad alta resistenza per una facile pulizia.
- Adatto per installazioni da banco

Costruzione

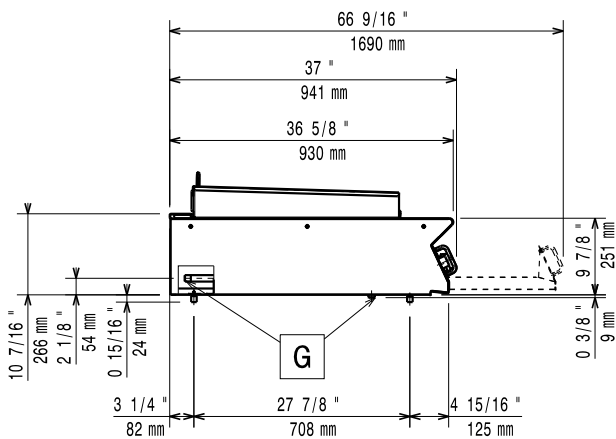
- L'unità ha una profondità di 930mm per offrire una superficie di lavoro di più grandi dimensioni.
- Pannellatura esterna in acciaio inox con finitura Scotch Brite
- Piano di lavoro in acciaio inox AISI 304, spessore 2 mm.
- I modelli hanno bordi laterali ad angolo retto per consentire giunture a livello tra le unità ed eliminare la possibilità di infiltrazioni.
- Pannelli laterali e posteriore in acciaio inox AISI304.
- Tutti i componenti funzionali sono accessibili dalla parte anteriore della macchina

Approvazione: _____

Fronte

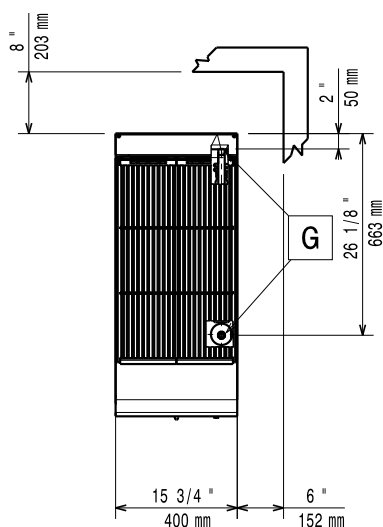


Lato



EQ = Vite Equipotenziale
 G = Connessione gas

Alto



Gas

Gas metano - Pressione:	
391219 (E9GRGDGC0P)	17.4 mbar
Gas GPL Pressione:	27.7 mbar
Potenza gas:	10.5 kW
Fornitura gas:	Gas naturale
Tipo di gas:	GPL; Gas metano
Connessione gas:	3/4"

Informazioni chiave

Se l'apparecchiatura è installata vicino ad attrezzature o mobili che temono il calore è necessario lasciare uno spazio pari a 150/200 mm o applicare un isolamento termico.

Dimensioni esterne, larghezza:	400 mm
Dimensioni esterne, profondità:	930 mm
Dimensioni esterne, altezza:	250 mm
Peso netto:	60 kg
Peso imballo:	65 kg
Altezza imballo:	580 mm
Larghezza imballo:	460 mm
Profondità imballo:	1020 mm
Volume imballo:	0.27 m ³
Gruppo di certificazione:	N9EGG

Accessori opzionali

- Kit per sigillatura giunzioni PNC 206086
- Supporto per soluzione a ponte da 800 mm PNC 206137
- Supporto per soluzione a ponte da 1000 mm PNC 206138
- Supporto per soluzione a ponte da 1200 mm PNC 206139
- Supporto per soluzione a ponte da 1400 mm PNC 206140
- Supporto per soluzione a ponte da 1600 mm PNC 206141
- Supporto per soluzione a ponte da 400 mm PNC 206154
- Alzatina per camino per elementi da 400 mm PNC 206303
- Corrimano posteriore 800 mm - Marine PNC 206308
- Corrimano posteriore 1200mm - Marine PNC 206309
- Raschietto per griglie a gas HP PNC 206347
- - NOT TRANSLATED - PNC 206462
- Corrimano laterale destro e sinistro PNC 216044
- Corrimano frontale da 400 mm PNC 216046
- Corrimano frontale da 800 mm PNC 216047
- Corrimano frontale da 1200 mm PNC 216049
- Corrimano frontale da 1600 mm PNC 216050
- Piano porzionatore da 400 mm PNC 216185
- Piano porzionatore da 800 mm PNC 216186
- Regolatore di pressione per unità a gas PNC 927225